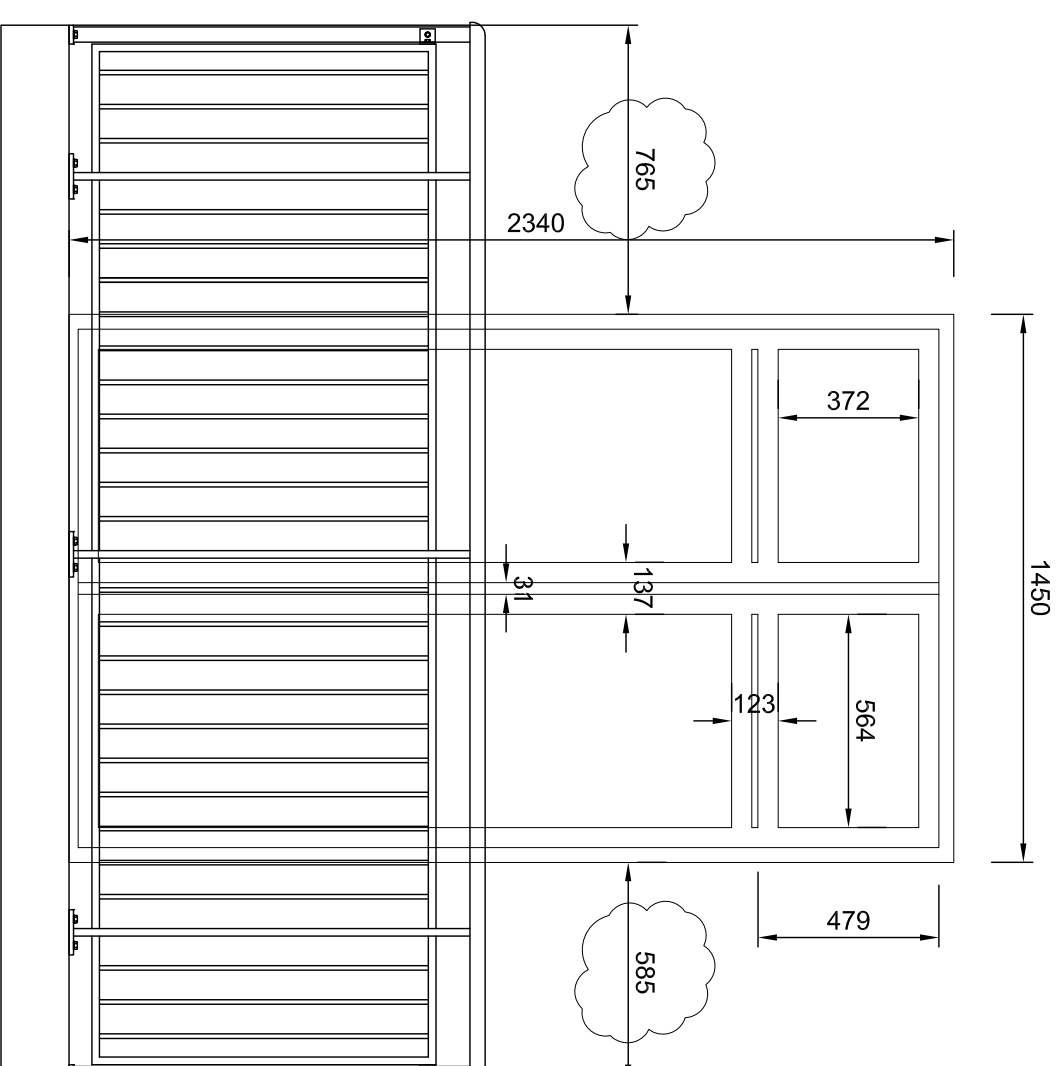


Opstalt eksisterende vindue



Opstalt ny altandør og altan



**Note:**  
 Alle mål er vejledende, og skal kontrolleres på stedet.  
 Ubenevnte mål er i mm.

Rev. A 16-01-2019: Altaner flyttet til placering tilsvarende over port. Se også tegning 126 A.

## Finsensvej

Opstalter, eksisterende vinduer ved siden af altaner

Emne:	Opstalter, eksisterende vinduer ved siden af altaner		
Matr.nr.:	9dp, 9dq, 9dr og 9ap, Frederiksberg		

Hammerholmen 48A    Tel    +45 3646 4260  
 DK-2650 Hvidovre    Fax    +45 3646 4268    www.kontech.dk

Tegn:	CNC/MSS	Sag nr:	180681B	Tegn. nr:	
Ans:	TJ	Dato:	09-11-2018	Revision:	
Mål:	1:20	Revdato:	16-01-2019		
					<b>124</b>
					<b>A</b>